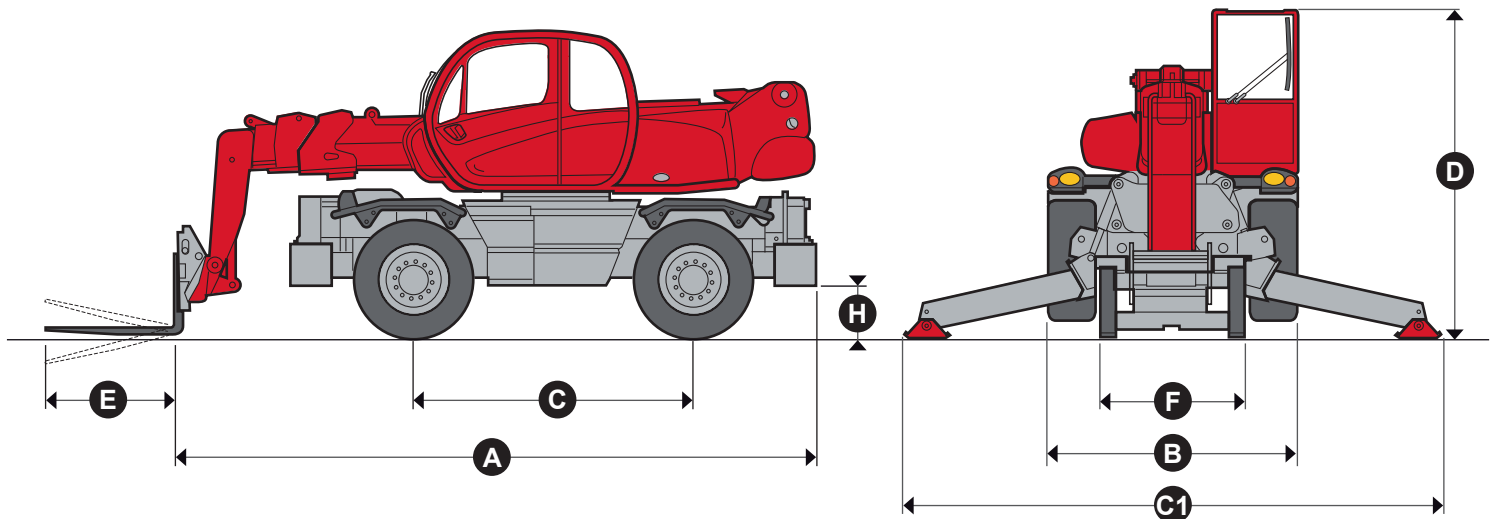
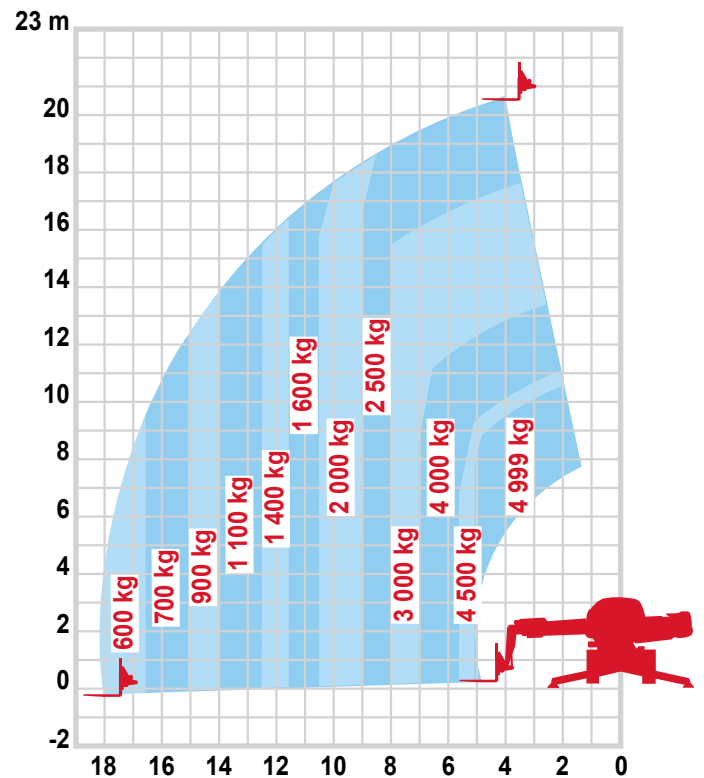


CHARIOT TELESCOPIQUE ROTATIF

MRT 2150



CHARIOT TELESCOPIQUE ROTATIF MRT 2150	
Hauteur de levage maxi	20,60 m
Déport maxi	18,10 m
Capacité de levage maxi	4 999 kg
Capacité de levage maxi à hauteur maxi	2 500 kg
Dimensions fourche (cm) E x F	1 200 x 1 320
Longueur hors tout (m) A	6,78 m
Largeur hors tout (m) B	2,43 m
Largeur sur stabilisateurs (m) C1	
Hauteur hors tout (m) D	3,11 m
Empattement C	2,75 m
Garde au sol H	38 cm
Déport à hauteur maxi	4 m
Stabilisateurs	4
Nombre de roues motrices	4
Nombre de roues directrices	4
Rayon de braquage extérieur	4,50 m
Puissance	110 kW
Vitesse maxi de déplacement	36 km/h
Carburant	Diesel
Capacité du réservoir carburant	230 l
Poids	16 410 kg



La location de ce modèle de chariot télescopique 20,60 m (hauteur de levage) permet la manutention de charge jusqu'à 4 999 kg pour les chantiers de construction et de maintenance industrielle.

- Stabilisateurs hydrauliques
- Correcteur de dévers 15%
- Rotation du tablier 117°

Les données sont fournies à titre indicatif, et peuvent varier en fonction de l'année et du modèle.