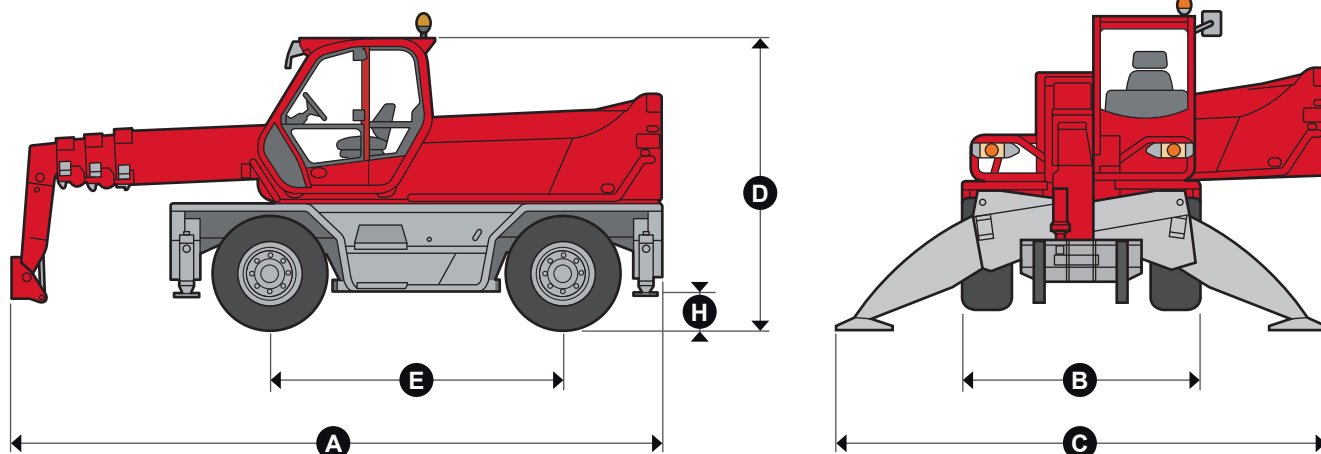


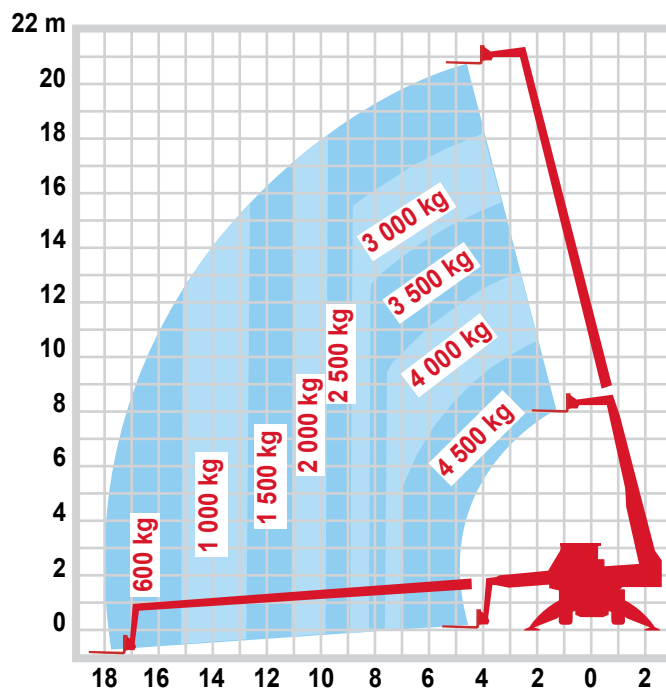
## CHARIOT TÉLESCOPIQUE ROTATIF

### ROTO 45.21



CHARIOT TÉLESCOPIQUE ROTATIF	ROTO 45.21
Hauteur de levage maxi (m)	20,80 m
Déport maxi (m)	17,80 m
Charge utile maxi (kg)	4 500 kg
Charge à hauteur maxi (kg)	2 500 kg
Charge à la portée maximale (kg)	600 kg
Hauteur à la charge maximale (m)	10,60 m
Déport charge maximale (m)	7,10 m
Rotation de la tourelle	600°
Longueur hors tout (m) <b>A</b>	6,60 m
Largeur hors tout (m) <b>B</b>	2,40 m
Largeur sur stabilisateurs (m) <b>C</b>	5,03 m
Hauteur hors tout (m) <b>D</b>	2,98 m
Poids (kg)	15 050 kg
Traction	4RM
Énergie	diesel
Empattement <b>E</b>	2,97 m
Garde au sol <b>H</b>	43 cm
Vitesse de déplacement maxi.	25 km/h
Rayon de braquage total	4,05 m

Les données sont fournies à titre indicatif, et peuvent varier en fonction de l'année et du modèle.



La location de ce modèle de chariot télescopique 20,80 m (hauteur de levage) permet la manutention de charge jusqu'à 4 500 kg pour les chantiers de construction et de maintenance industrielle.

- Dispositif anti-capotage avec blocage de mouvements dangereux
- Stabilisateurs à basculement hydraulique indépendant
- Rotation de la tourelle 600°