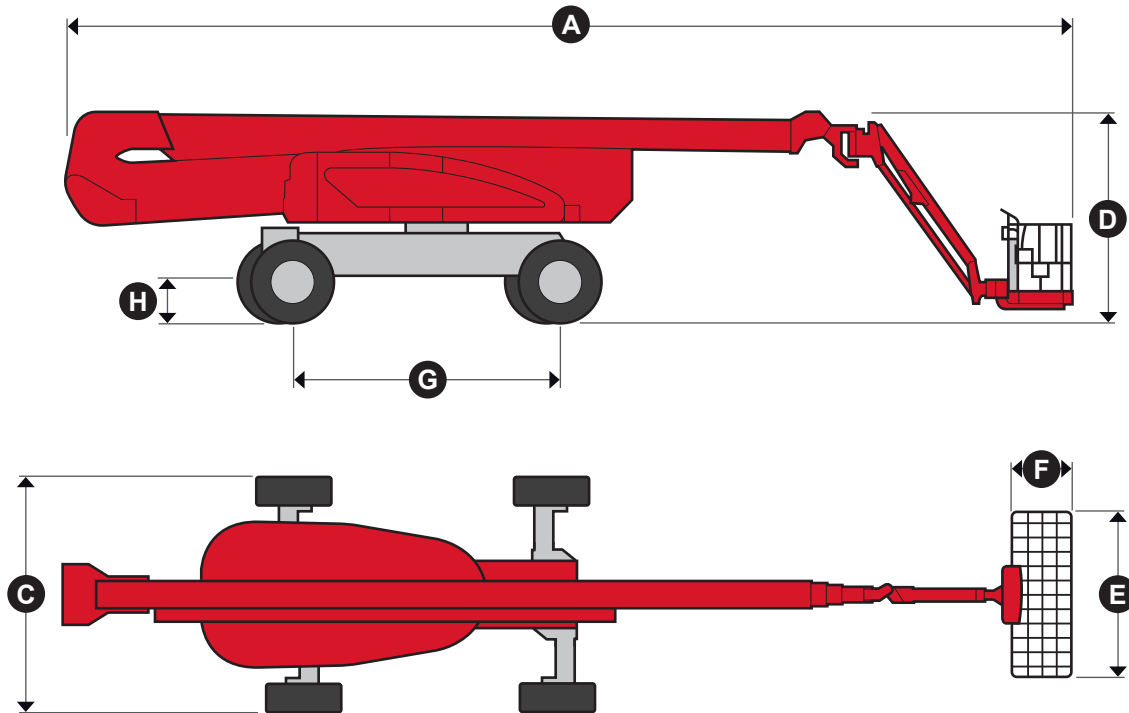


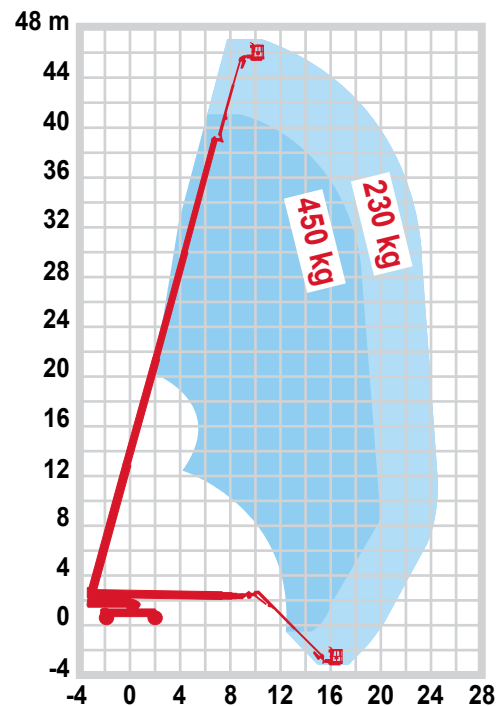
# NACELLE À FLÈCHE TÉLESCOPIQUE

## 1500 SJ



NACELLE À FLÈCHE TÉLESCOPIQUE 1500 SJ	
Hauteur de travail (m)	47,72 m
Hauteur plancher (m)	45,72 m
Déport maxi (m)	24,38 m
Charge utile maxi (kg)	230 / 450 kg
Dimensions panier (m) <b>E</b> x <b>F</b>	2,44 x 0,91 m
Longueur hors tout (m) <b>A</b>	13,11 m
Largeur hors tout (m) <b>C</b>	2,49 m
Hauteur hors tout (m) <b>D</b>	3,05 m
Poids (kg)	22 000 kg
Traction	4RM
Énergie	diesel
Vitesse du vent maxi (km/h)	45 km/h
Rayon de braquage total (m)	6,86 m
Rotation tourelle	360°
Rotation panier	180°
Pendulaire	120° vertical (+75° / -45°)
Empattement (m) <b>G</b>	3,81 m
Garde au sol (m) <b>H</b>	0,30 m
Vitesse de translation maxi.	4,8 km/h
Pente franchissable	40%

Les données sont fournies à titre indicatif, et peuvent varier en fonction de l'année et du modèle.



La location de ce type de nacelle à mât télescopique 47,72 m (hauteur de travail) permet les meilleures plages de fonctionnement. Elle possède en effet la capacité la plus élevée de sa catégorie, avec une enveloppe de travail presque doublée par rapport aux nacelles à flèche de taille équivalente. Cette machine est dotée d'un rayon de braquage très serré et du meilleur rapport marche en crabe.

- Transmission à quatre roues motrices et directrices et essieu oscillant pour une excellente mobilité sur le chantier.
- Essieux extensibles pour une installation rapide.
- Système à double capacité, allant jusqu'à 450 kg, pour une polyvalence et une productivité accrues.