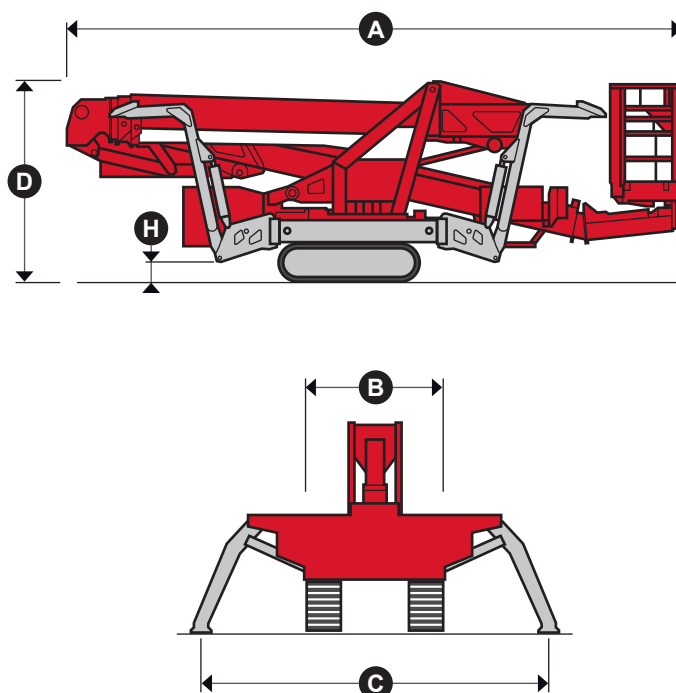
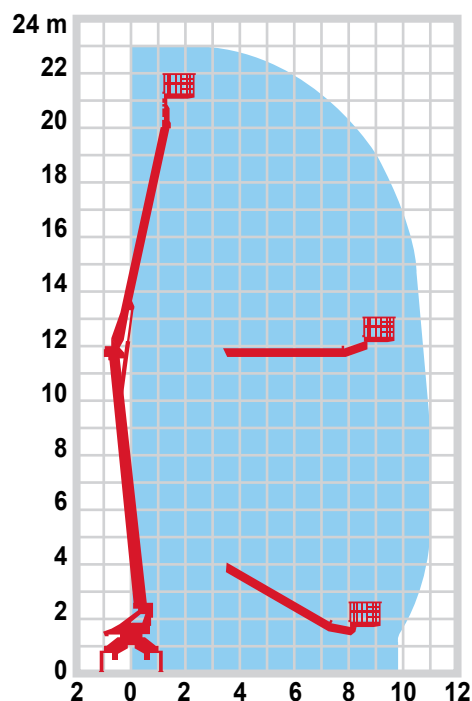


NACELLE ARAIGNÉE LEO 23GT



NACELLE ARAIGNÉE	LEO 23GT
Hauteur de travail (m)	23 m
Hauteur plancher (m)	21 m
Déport maxi (m)	11,20 m
Charge utile maxi (kg)	200 kg
Dimensions panier (cm)	142 x 70
Longueur hors tout (m) A	6,20 m
Largeur hors tout (m) B	0,98 m
Hauteur hors tout (m) D	1,97 m
Poids (kg)	2 990 kg
Energie	Électrique ou Diesel
Garde au sol (cm) H	40 cm
Envergure des stabilisateurs (m) C	4,53 x 4,33 m
Rotation maxi de la tourelle	360°
Vitesse de translation	1,3 km/h

Les données sont fournies à titre indicatif, et peuvent varier en fonction de l'année et du modèle.



La location de ce type de nacelle à mât télescopique 23 m (hauteur de travail) offre une excellente fiabilité de déplacement sur tous types de chantiers grâce à sa traction chenilles.

- Transmission à chenilles pour une excellente mobilité sur le chantier.
- Système de stabilisation automatique.
- Essieux extensibles pour une installation rapide.